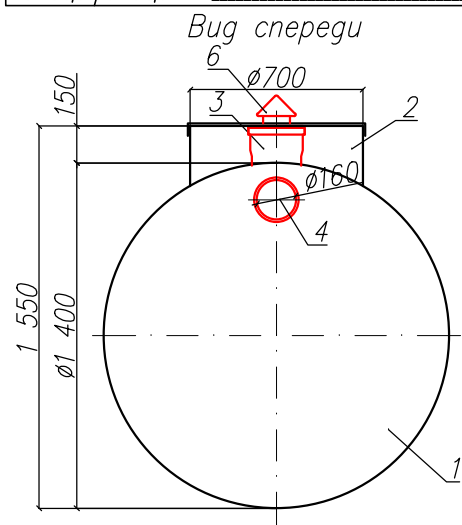
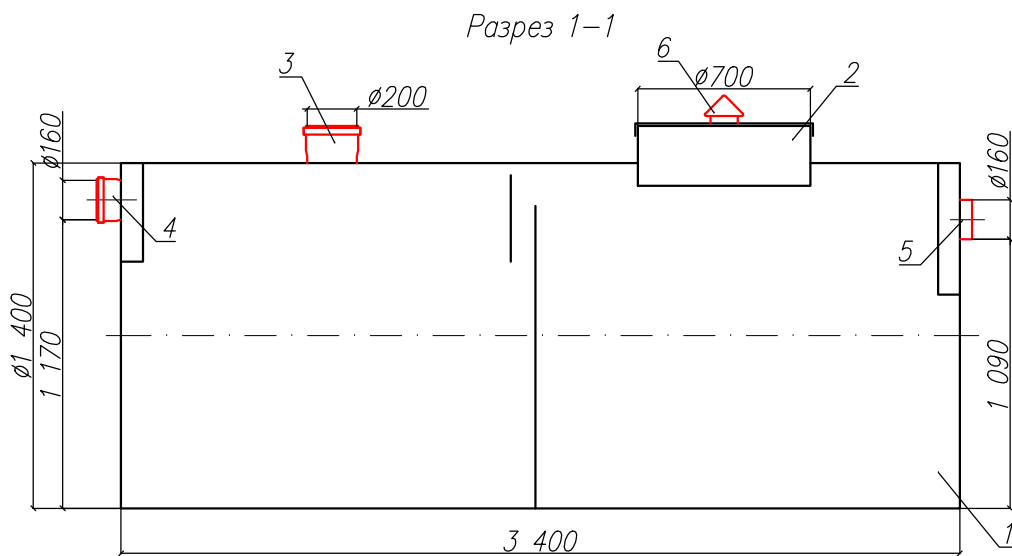
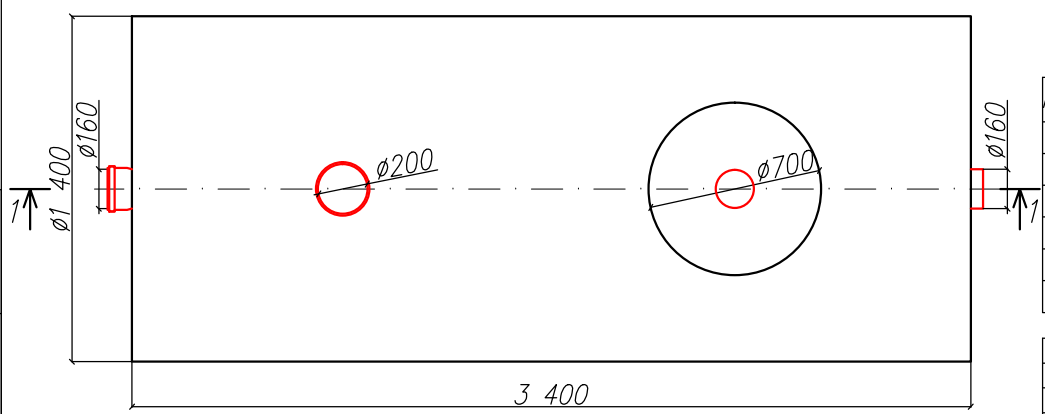


Жироуловитель полипропиленовый
"BAZMAN ЖЛ-ПП-ЦГ 10-1400/3400"

Приложение N _____
К договору поставки N _____ от _____
Спецификация N _____



Вид сверху



*Транспортировочный вес оборудования – 190кг
Вес оборудования в аварийном состоянии – 5500кг

Экспликация оборудования и сооружений N _____

Поз	Наименование	Кол-во	Мат-ал	Примечание
1	Корпус	1	ПП	D=1400мм L=3400мм
2	Горловина с крышкой	1	ПП	D=700мм, H=150мм
3	Разгрузочный патрубок (раструб/муфта)	1	ПП	DN/OD 200, H=150мм
4	Подводящий патрубок (раструб/муфта)	1	ПП	DN/OD 160
5	Отводящий патрубок	1	ПП	DN/OD 160
6	Вентиляционный грибок	1	ПП	DN 110

Инд. N подг. _____
Подпись и дата _____
Взак инв. N _____

Дата _____ Дата _____
Подпись _____ Подпись _____
М.П. М.П.

					ООО "ПК"		
					Жироуловитель полипропиленовый		
Изм.	Лист	Документ	Подпись	Дата			
Разраб		Акулова К			"BAZMAN ЖЛ-ПП-ЦГ 10-1400/3400"		
Проверил		Кичигин П			Стация	Лист	Листов
						1	1
					BAZMAN		